

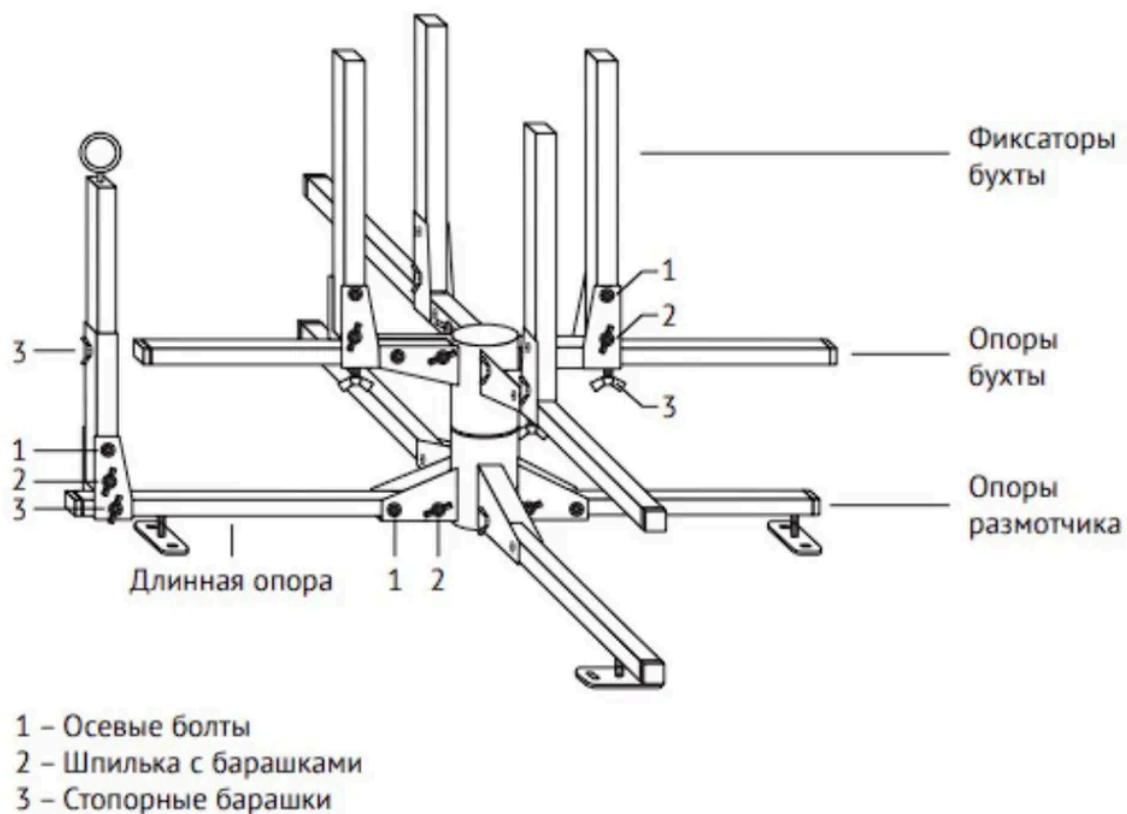
# Размотчик для труб тёплого пола

Разматыватель для трубы в бухтах предназначенных для водяного теплого пола, отопления, водоснабжения. Обеспечивает быструю и легкую укладку труб систем напольного отопления. Устройство является универсальным и может использоваться со всеми типоразмерами бухт.



## Технические характеристики в бухтах

Тип.....	разматыватели для труб теплого пола
Материал.....	оцинкованная сталь
Ширина.....	250 мм
Высота.....	230 мм
Длина.....	750 мм
Вес нетто.....	9.5 кг



Согласно Закону РФ от 07.02.1992 N 2300-1 (ред. от 08.08.2024) "О защите прав потребителей" срок удовлетворения требований потребителя 14 дней – это срок, в которые продавец (изготовитель) должен заменить товар, провести экспертизу и вернуть деньги, если заменить товар нет возможности